

**Высокое качество для амбициозных архитектурных проектов  
в промышленности и области строительства объектов**



# Огнестойкие и дымонепроницаемые откатные ворота Откатные ворота многоцелевого назначения

Одностворчатые и двустворчатые телескопические ворота  
из стали и нержавеющей стали



T30

EI<sub>2</sub>30

T90

EI<sub>2</sub>90

RS

Sm

MZ





Высокое качество продукции Hörmann	4
Огнестойкие элементы Hörmann	6
Экологически чистая продукция	8
<hr/>	
Примеры использования	10
Аргументы в пользу Hörmann	12
Высочайшее качество каждой детали	14
Цвет и отделка поверхности	16
Специальное оснащение	18
Огнестойкие и дымопроницаемые откатные ворота	
Откатные ворота многоцелевого назначения	20
Калитка без порога	22
<hr/>	
Горизонтальные и вертикальные разрезы	24
Откатные ворота с калиткой	26
Клапаны для ниши и перекрытия	27
Технические данные для монтажа	28
<hr/>	
Ассортимент продукции компании Hörmann	30

Авторские права защищены: перепечатка, в том числе отдельных фрагментов, разрешается только с нашего согласия. Право на внесение изменений сохраняется. На некоторых рисунках изображены специальные исполнения ворот, для заказа которых в отдельных случаях может потребоваться специальное разрешение.



# Высочайшее качество для максимальной безопасности и надежности



Lenkwerk (г. Билефельд, Германия) с продукцией HÖRMANN



## Собственная разработка изделий

Возрастающие и меняющиеся требования к функциональности и надежности вызывают необходимость в постоянных новых разработках и усовершенствованиях конструкции и оснащения именно подвижных строительных компонентов, таких как ворота и двери. Наши квалифицированные разработчики снова и снова подтверждают свою высокую компетентность.



## Производство на самом высоком уровне

Компания HÖRMANN использует только самое современное технологическое оборудование на своих специализированных заводах. Компьютерное управление на всех этапах производства гарантирует изготовление элементов с точным соблюдением размеров, с идеальной посадкой всей фурнитуры и функциональных деталей.



Будучи ведущим европейским производителем ворот, дверей и коробок, мы отвечаем за высокое качество продукции и сервиса. Именно мы задаем стандарты на международном рынке.

Высокоспециализированные заводы разрабатывают и производят конструктивные элементы, отличающиеся качеством, функциональной надежностью и долгим сроком службы.

Благодаря нашим представительствам в важнейших экономических регионах мира мы являемся надежным и прогрессивным партнером в области объектного и промышленного строительства.



### **Центр противопожарных мероприятий с испытательной лабораторией**

В нашем центре противопожарных мероприятий постоянно проводятся испытания новых и усовершенствованных изделий на соответствие требованиям к огнестойкости и дымопроницаемости. Знания, полученные в результате этих испытаний, позволяют найти критерии надежности для противопожарной защиты объекта. Посредством таких испытаний создаются оптимальные предпосылки для официальных проверок в аккредитованных контролирующих органах для выдачи ведомственного разрешения.



### **Компетентное техническое обслуживание объекта**

Вы можете рассчитывать на квалифицированную помощь специалистов-консультантов, которые будут сопровождать Вас на всех этапах строительства, начиная от планирования и заканчивая приемкой строительного объекта.

Профессиональные монтажники компании Hörtmann и обученные на семинарах специалисты партнеров компании Hörtmann гарантируют надлежащее выполнение монтажа.



# Огнестойкие элементы Hörmann

Подходящее решение для любых задач



## Самый большой в Европе ассортимент изделий для противопожарной защиты



### Стальные огнестойкие двери, установка заподлицо

Отличительными признаками огнестойких и дымонепроницаемых дверей STS / STU является установленное заподлицо, проклеенное по всей поверхности дверное полотно и элегантный дизайн, а также абсолютно одинаковый внешний вид моделей T30 / EI<sub>2</sub>30, T90 / EI<sub>2</sub>90 и дымонепроницаемых дверей.



### Многофункциональные двери

Эти двери отличаются идентичным внешним видом. Это позволяет архитекторам и застройщикам устанавливать на одном объекте внешне одинаковые, но выполняющие разные функции двери.



### Полностью остекленные огнестойкие и дымонепроницаемые элементы

Стальные и алюминиевые огнестойкие дымонепроницаемые двери и варианты остекления компании Hörtmann обладают целым рядом достоинств, в числе которых подтвержденная сертификатами безопасность, идеальное функционирование и полностью одинаковый внешний вид в системах N-Line и S-Line в исполнении из алюминия и стали. Предлагая данную линейку продукции, компания Hörtmann представляет комплексную программу огнестойкости для амбициозных архитектурных решений в области строительства объектов.



### Окна для внутренних помещений

Окна для внутренних помещений Hörtmann, используемые также в качестве элементов остекления на всю высоту помещения, служат для большого проникновения света и лучшего визуального контакта. Вы можете заказать такие окна с тепло- и звукоизоляцией, с защитой от излучения, а также в огнезадерживающем F30 и огнестойком F90 вариантах исполнения. Разделение перекладинами, выемки и скошенные поверхности позволяют реализовать индивидуальные решения.



# Экологически чистая продукция Для перспективных объектов



## Экологичность продукции проверена и подтверждена Институтом IFT Rosenheim

Экологичность изделий Hörmann подтверждена Экологической декларацией продукции (EPD)\* по ISO 14025, выданной Институтом оконных технологий (ift) г. Розенхайма.

Основанием для испытаний стали правила классификации продукции (PCR) по категории «Двери и ворота» Института ift Rosenheim GmbH, выпуск PCR-TT-0.1.

Безопасное для окружающей среды производство всех откатных ворот было подтверждено экологическим балансом по DIN ISO 14040 / 14044.

## Экологичное производство огнестойких и дымонепроницаемых элементов компании Hörmann

### Безопасное для окружающей среды производство

Система регулирования энергопотребления обеспечивает безопасное для окружающей среды производство.

### Местное сырье

Большая часть используемого сырья добывается в Германии или странах Центральной Европы.

### Долговечные изделия

Высокий срок службы изделий и низкие затраты на техобслуживание являются результатом применения высококачественных материалов.

## Устойчивое строительство благодаря квалификации Hörmann

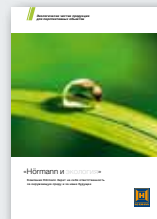
Компания Hörmann обладает большим опытом в устойчивом строительстве объектов. Мы используем наши «ноу-хау» для воплощения Ваших замыслов. Еще одно преимущество для Вас: при каждом новом подряде на строительство объекта автоматически создаются необходимые данные для сертификации Leed.

breeam



DGNB®

Deutsche Gesellschaft für Nachhaltiges Bauen e.V.  
German Sustainable Building Council



Узнайте больше  
о экологической  
деятельности  
компании Hörmann  
в проспекте  
«Hörmann и экология».



## Примеры использования

Огнестойкие и дымонепроницаемые откатные ворота  
и откатные ворота многоцелевого назначения



Телескопические откатные ворота особенно пригодны для стесненных монтажных условий с небольшой областью откатывания ворот.

## Примеры использования

Огнестойкие и дымопроницаемые откатные ворота  
и откатные ворота многоцелевого назначения



Откатные ворота поставляются с отделкой 7 предпочтительных цветов и всей палитры цветов карты RAL.  
Более подробную информацию Вы найдете на стр. 17.





Оцинкованная поверхность Pearlgrain идеально подходит для применения в складских помещениях. Более подробную информацию Вы найдете на стр. 13 и 17.



Благодаря клапанам ниш откатные ворота незаметно встроены в общественных зданиях. Более подробную информацию Вы найдете на стр. 19.

# Аргументы в пользу Hörmann

Высококачественное исполнение для строительства объектов,  
функциональные решения для промышленности



# 1

## Высококачественный общий вид

**Высококачественный общий внешний вид благодаря запатентованному соединению элементов в шпунт и гребень**

Откатные ворота Hörmann имеют современный дизайн, который достигается благодаря запатентованному стыку элементов с V-образной канавкой и без видимых резьбовых соединений. Высокий уровень устойчивости обеспечивается за счет лабиринтных вставляемых профилей, сцепленных друг с другом. Элементы толщиной 72 мм равномерно проклеены по всей поверхности и установлены плотно в ряд при помощи резьбовых стержней. В результате получается высококачественное полотно ворот с параллельно расположенными кромками стыка с одинаковой шириной.

# 2

## Точное ведение полотна ворот

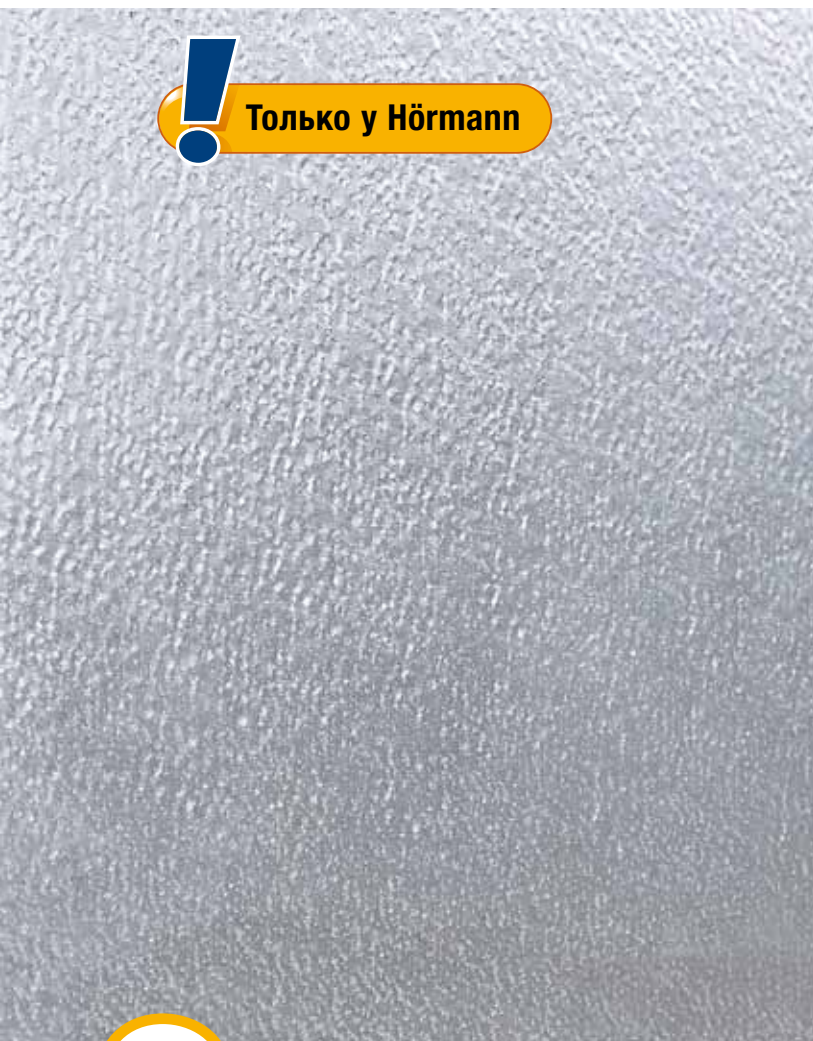
**Точное ведение полотна ворот за счет запатентованной ходовой шины**

Цилиндрический ходовой ролик и прочный направляющий ролик в комбинации с запатентованной ходовой шиной обеспечивают оптимальное уравнивание сил. Плавный ход и легкое управление достигаются за счет подвески, установленной в шарикоподшипнике.





Только у Hörmann



Только у Hörmann



3

### Эксклюзивная поверхность Pearlgrain

**Прочное исполнение поверхности Pearlgrain**  
Для взыскательных клиентов возможна поставка откатных ворот, включая калитку в исполнении Pearlgrain. Данная поверхность нечувствительна к механическим повреждениям, возникающим при эксплуатации и монтаже. Оцинкованное исполнение особенно хорошо подходит для использования в складских помещениях и в зонах с интенсивным движением. Фальш-панель ходовой шины, корпус противовеса и профили выполнены в гладком исполнении. По специальному заказу поверхность Pearlgrain может быть окрашена в цвета RAL по выбору.

4

### Калитка без порога

**Больше комфорта и безопасности благодаря калитке без порога**  
Только у Hörmann калитка без порога допущена к применению на дымопроницаемых откатных воротах. Открывание калитки возможно в оба направления – в зависимости от плана эвакуационных путей. Монтаж осуществляется либо с открыванием в проем, либо из проема. К тому же, возможна установка двух калиток на одну створку ворот, в том числе с открыванием в противоположное направление, а также возможно остекление в двери или воротах.

## Высочайшее качество каждой детали

Высококачественная конструкция ворот для зданий со сложным архитектурным решением





**испытана и сертифицирована по EN 12605,  
класс C5 (испытание на длительность  
эксплуатации с 200000 срабатываний)**



**1 Узкая общая конструкция**

- Строительная глубина всего 132 мм
- Минимальная ширина клапанов ниши: 160 – 360 мм (ширина клапана)
- Ширина ниши 180 – 380 мм

**2 Фальш-панель ходовой шины**

- гармонично сочетается со створкой ворот
- оцинкованная, RAL по выбору или нерж. сталь
- легкий монтаж благодаря небольшому числу резьбовых соединений

**3 Противовесы**

- легкий монтаж и техобслуживание благодаря соединенным между собой винтовыми соединениями противовесам

**4 Замыкающий профиль / центрирование направляющего устройства**

- Центрирующее входное устройство для точного ведения ворот в замыкающий профиль

**5 Амортизатор при закрытии**

- в оцинкованном исполнении и из нерж. стали V2 A
- встроен в полотно одностворчатых огнестойких откатных ворот Т30 / EI<sub>2</sub>30 **// НОВИНКА**

**6 Встроенный направляющий ролик**

- регулируется в горизонтальной плоскости
- после монтажа скрыт в створке ворот

**7 Гидравлический регулятор скорости**

- для бесступенчатой регулировки скорости закрытия (0,08 – 0,2 м/с)
- незаметен благодаря монтажу в кожухе противовеса

**8 Остекление калитки и полотна ворот**

- максимальный размер стекла 500 × 1000 мм
- Размер остекления в серийном исполнении: 465 × 815 мм

**9 Ручки и ручки**

**10 в виде ракушки**

- Серийное исполнение из высококачественной нерж. стали **// НОВИНКА**

**11 Скрытое устройство контроля калитки / полотна ворот **// НОВИНКА****

- скрытая проводка в полотне ворот
- скрытый магнитный контакт в калитке
- отсутствие опасности в случае повреждений при эксплуатации
- спиральный кабель и розетка на краю полотна ворот

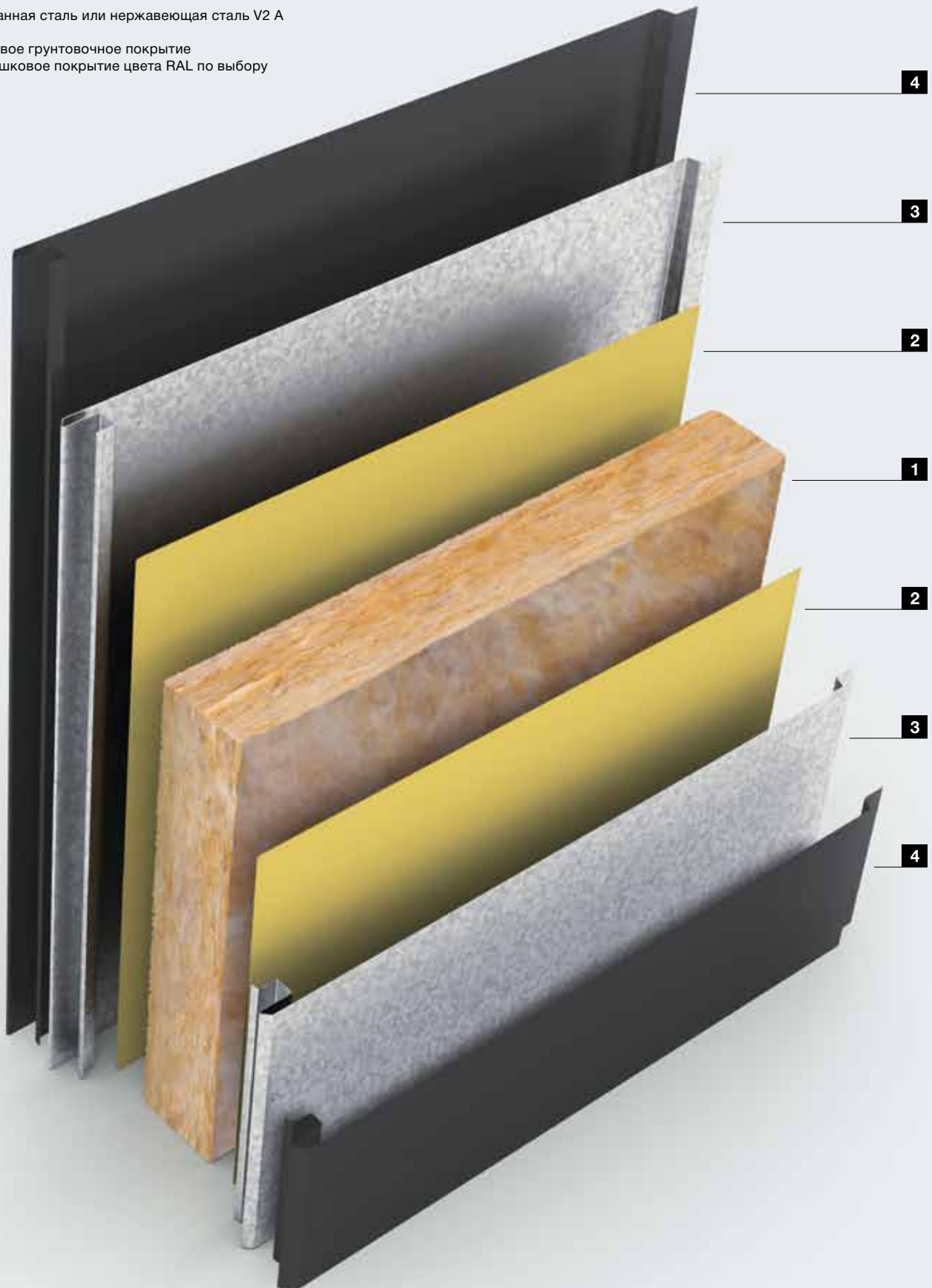


# Цвет и отделка поверхности

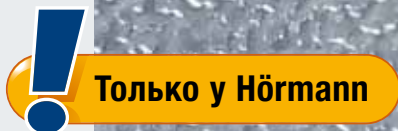
Оцинкованное исполнение, с цветным покрытием или из нержавеющей стали

## Структура полотна ворот

- 1** Огнестойкий материал
- 2** Проклеивание по всей площади
- 3** Оцинкованная сталь или нержавеющая сталь V2 A
- 4** Порошковое грунтовочное покрытие или порошковое покрытие цвета RAL по выбору (опция)



## Варианты поверхности полотна ворот



Поверхность Pearlgrain,  
оцинкованная



Гладкий стальной лист,  
оцинкованный

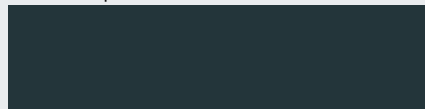


Нержавеющая сталь V2 A,  
зерно 240

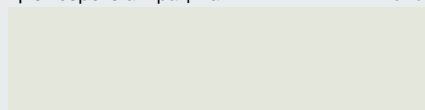
## Предпочтительные цвета



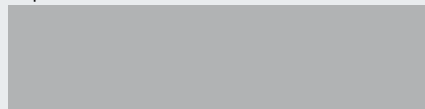
Огненно-красный RAL 3000



Цвет серого антрацита RAL 7016



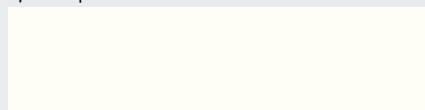
Серо-белый RAL 9002



Цвет белого алюминия RAL 9006



Цвет серого алюминия RAL 9007



Чисто-белый RAL 9010



Белый RAL 9016



### Цвета RAL по выбору

По дополнительному  
заказу возможна  
поставка любых  
ворот с покрытием  
в цвета RAL.

## Цвет и отделка поверхности

При выборе поверхности полотна ворот или дверей Вы можете выбрать либо гладкий стальной лист, либо поверхность Pearlgrain. Направляющая шина и профили в обоих вариантах всегда выполнены с гладкой поверхностью.

Откатные ворота, равномерно проклеенные по всей площади, поставляются серийно в оцинкованном исполнении. По желанию Вы можете заказать эти поверхности с грунтовочным покрытием серо-белого цвета по образцу RAL 9002, одного из 6 предпочтительных цветов или любого цвета по карте RAL. В рамках программы коротких сроков поставки компания Hörmann доставит на строительную площадку предпочтительные цвета в течении 15 рабочих дней.

## Исполнение

### из нержавеющей стали

Для получения привлекательного внешнего вида или выполнения особых строительных требований пригодны ворота из нержавеющей стали V2 A, зерно 240 K.

Все цвета указаны по образцу  
цветов карты RAL.



# Специальное оснащение

## Нет ничего невозможного

### Свободный ход

Функция свободного хода позволяет свободно останавливать створку ворот в любом положении. Таким образом ворота открываются очень легко и, например, только наполовину. Идеально для огнестойких откатных ворот, которые неоднократно открываются в течение дня. При активировании выключателя во время пожара или сбоя в электроснабжении ворота закрываются автоматически. Поворотный амортизатор для регулирования рекомендуемой скорости закрывания (5 – 12 м/с) встроен в каретку свободного хода. Функция свободного хода невозможна для ворот с калиткой.



### Вспомогательное устройство открывания

Для автоматического открывания ворот посредством клавишного выключателя в режиме Totmann. Встроенный фиксирующий механизм надежно удерживает полотно ворот в открытом положении. Закрывание осуществляется за счет противовесов ворот. Вспомогательное устройство для открывания не требует техобслуживания и поставляется по дополнительному заказу с выключателем с ключом.



### Запираемые полотно ворот и калитка

По дополнительному заказу 1- и 2-створчатые огнестойкие откатные ворота оснащаются замками с крюком или с изогнутым ригелем, включая профильный цилиндр в полотне ворот.

#### Замок с крюком

- Размер сердечника 120 мм, PZ и KABA
- Размер сердечника 250 мм, PZ например для дверец для ниши

#### Замок с изогнутым ригелем

- Размер сердечника 120 мм, PZ и KABA

Для простого дооснащения 1- и 2-створчатых ворот поставляется замок для дооснащения.





### **Звуковая и оптически-звуковая сигнализация**

Наряду со стандартным устройством сигнализации с только звуковым сигналом дополнительно поставляется также вариант с оптическим и звуковым сигналом согласно стандарту DIN EN 14600 (см. рис.).



### **Датчик дыма**

Датчик дыма поставляется с оптическим распознаванием дыма (ORS 142) или в качестве термодифференциального выключателя (TDS 247). По дополнительному заказу возможна поставка радиодатчика дыма (ORS 145) с оптическим распознаванием дыма. Благодаря дистанционной передаче радиосигнала снижается трудоёмкость монтажа новой установки, поскольку не потребуется прокладка кабеля. Специальные исполнения пригодны для использования в помещениях с низкой температурой.



Клапан для ниши при закрытых воротах



Клапан для ниши при открытых воротах

### **Клапаны для ниши и перекрытия**

Решение для амбициозной архитектурной среды, где откатные ворота должны быть встроены без привлечения к себе особого внимания.

Вертикальный клапан для ниши маскирует место входа и выхода ворот. Минимальная ширина ниши составляет 180 мм.

В области перемычки потолочный клапан смонтирован горизонтально и скрывает таким образом ходовые шины. Его закрывание выполняется вручную. Процесс открывания запускается автоматически блоком управления.

Клапаны для ниши и перекрытия поставляются в том числе и для телескопических откатных ворот.

# Огнестойкие и дымонепроницаемые откатные ворота

## Откатные ворота многоцелевого назначения

1-створчатые, 2-створчатые, телескопическое исполнение



**MZ** Ворота многоцелевого назначения // **НОВИНКА**  
Односторчатые  
Двусторчатые  
Телескопические

**T30** Огнезадерживающие  
Односторчатые  
Двусторчатые  
Телескопические


**EI<sub>2</sub>30**

**T90** Огнестойкие  
Односторчатые  
Двусторчатые  
Телескопические

**EI<sub>2</sub>90**

**RS** Дымонепроницаемые  
Односторчатые  
Двусторчатые

**Sm**

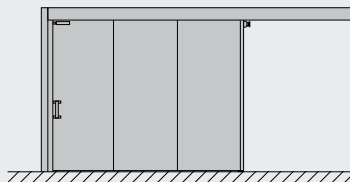
 **Калитка**  
Односторчатая  
Двусторчатая  
Телескопическая

### Варианты оснащения

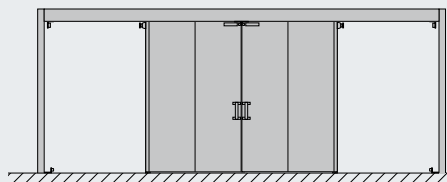
- Гладкий стальной лист, оцинкованный
- Поверхность Pearlgrain, оцинкованная
- Цвета RAL по выбору
- Нержавеющая сталь
- Калитка без порога
- Остекление калитки / элемента
- Запираемые створки ворот и калитка
- Вспомогательное устройство открывания
- Клапаны для ниши и перекрытия
- Свободный ход (невозможна комбинация с калиткой)



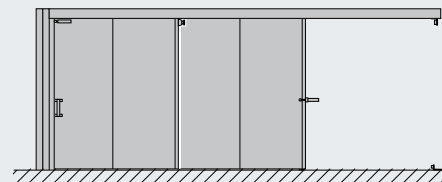
### Одностворчатые



### Двустворчатые



### Телескопические откатные ворота

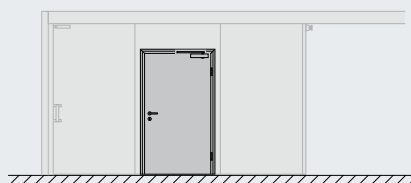


Габаритные размеры	Одностворчатые		Двустворчатые		Телескопические	
	Ширина	Высота	Ширина**	Высота	Ширина	Высота
<b>Ворота многоцелевого назначения MZ // НОВИНКА</b>	<b>FST MZ-1</b>		<b>FST MZ-2</b>		<b>FST MZ-1-T2</b>	
Размер прохода в свету	1000 – 12000	2000 – 9000	2000 – 9000	2000 – 9000	2000 – 12000	2000 – 9000
<b>Огнезадерживающие T30 / EI<sub>2</sub>30</b>	<b>FST 30-1</b>		<b>FST 30-2</b>		<b>FST 30-1-T2</b>	
Размер прохода в свету	1000 – 8500	2000 – 6000	2000 – 8500	2000 – 6000	2000 – 8500	2000 – 6000
<b>Огнестойкие T90 / EI<sub>2</sub>90</b>	<b>FST 90-1</b>		<b>FST 90-2</b>		<b>FST 90-1-T2</b>	
Размер прохода в свету	1000 – 8000	2000 – 6000	2000 – 8000	2000 – 6000	2000 – 8000	2000 – 6000
<b>Дымо непроницаемые RS *</b>	<b>FST 30-1-RS / FST 90-1-RS</b>		<b>FST 30-2-RS / FST 90-2-RS</b>			
Размер прохода в свету	1000 – 7000	2000 – 4500	2000 – 7000	2000 – 4500		
<b>Минимальные размеры ворот с калиткой</b>						
при несимметричном разделении створок	1650	2100	2750	2100	3500	2100
при симметричном разделении створок	1650	2100	3500	2100		

\* С калиткой размером макс. 20 м<sup>2</sup>

\*\* Деление слева / справа мин. 1000 мм

### Калитка



#### Калитка

Габаритные размеры	Ширина	Высота
<b>Стандартные размеры</b>	1000	2000
<b>Огнезадерживающие T30 / EI<sub>2</sub>30</b>	625 – 1200*	1750 – 2000
<b>Огнестойкие T90 / EI<sub>2</sub>90</b>	625 – 1050	1750 – 2000
<b>Дымо непроницаемые RS</b>	625 – 1000	1750 – 2000

\* Возможно согласование в отдельном специальном случае

## Калитка без порога

Допущена для дымонепроницаемых откатных ворот



Разрешение к применению  
на дымо непроницаемых  
откатных воротах

#### Конструктивные характеристики

- Конструкция дверей с фальцем без порога
- Опция: конструкция с порогом 22 мм (напр., для платформ для выезда в подземных гаражах)
- С функцией защиты от дыма, площадь ворот до 20 м<sup>2</sup>
- Не более 2 калиток на створку ворот
- Открывание калитки в оба направления, в зависимости от очага опасности (также в обратное направление открывания)
- Опциональное остекление: стандартный размер 468 × 815 мм, нестандартный размер макс. 500 × 1000 мм

#### Контроль калитки

- Скрытый магнитный контакт со скрытой проводкой (подсоединение через клеммную коробку и спиральный кабель)
- Опциональный переключающий контакт ригеля, электрическое устройство открывания

#### Верхний доводчик двери

- Серийный верхний доводчик с шиной скольжения HDC 35
- Опция: встроенный верхний доводчик ITS 96

#### Фурнитура

- Петли, регулируемые в трех плоскостях, для легкого регулирования двери
- Опция: из нержавеющей стали, цвета RAL

#### Варианты замков

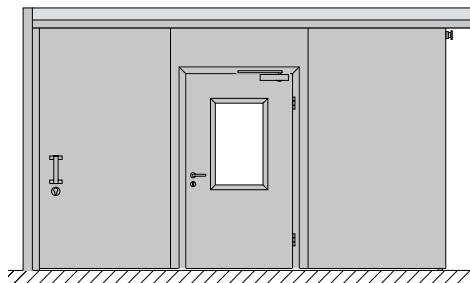
- Врезной замок для огнестойких и дымо непроницаемых дверей согласно DIN 18250 (стандарт BKS 1206)
- Опция: функция «антипаника» в соответствии с EN 179 или EN 1125 для калитки с открыванием в проём

#### Размер прохода в свету

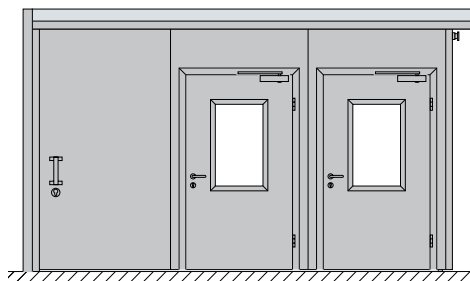
- T30 / EI<sub>2</sub>30: до 1000 × 2000 мм (стандарт)
- T30 / EI<sub>2</sub>30: до 1200\* × 2000 мм (согласно требованиям норм для многоэтажных зданий HHRL M-V)
- T90 / EI<sub>2</sub>90: до 1000 × 2000 мм

\* Возможно согласование в отдельном специальном случае

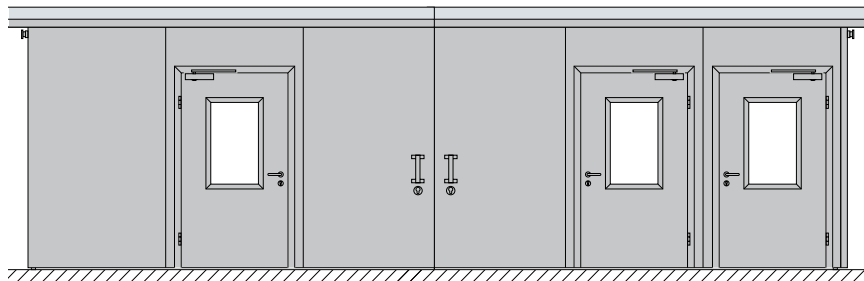
#### Допущенные варианты калитки



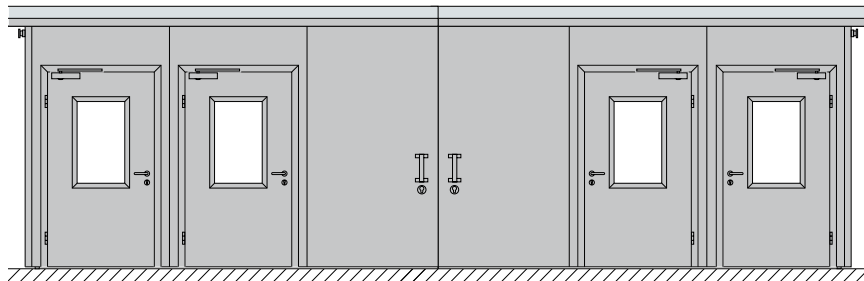
1-створчатые с калиткой



1-створчатые с 2 калитками



2-створчатые с 3 калитками



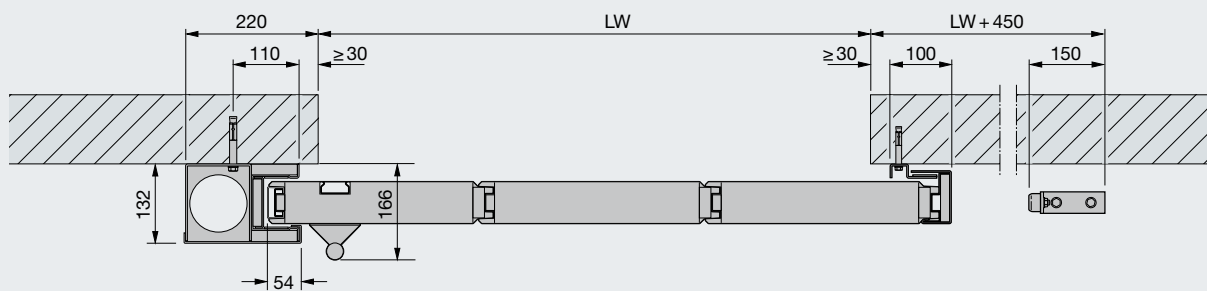
2-створчатые с 4 калитками



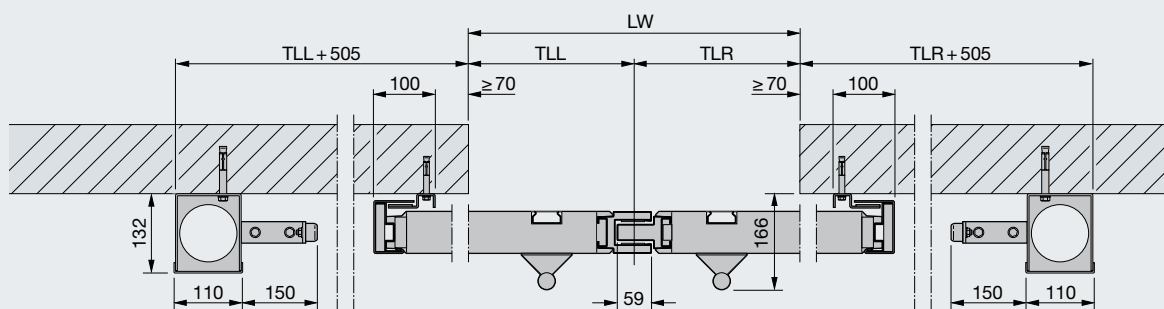
# Горизонтальный разрез

## 1-створчатые, 2-створчатые, телескопическое исполнение

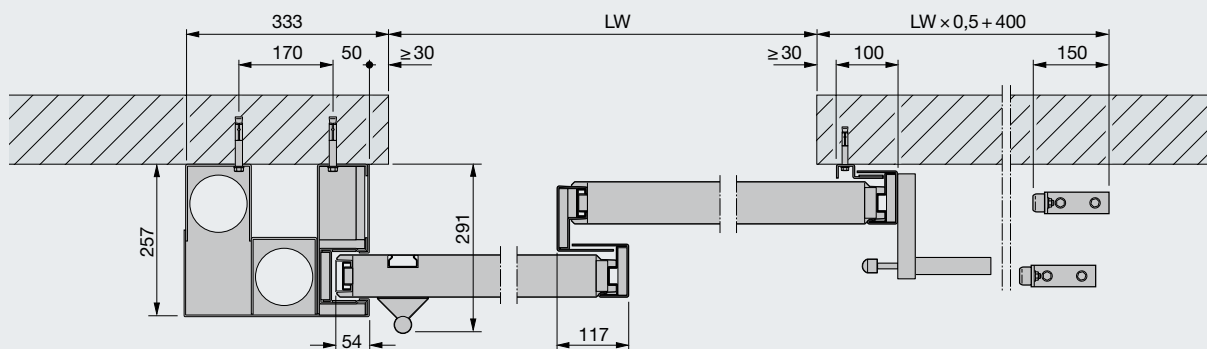
### 1-створчатое исполнение



### 2-створчатое исполнение



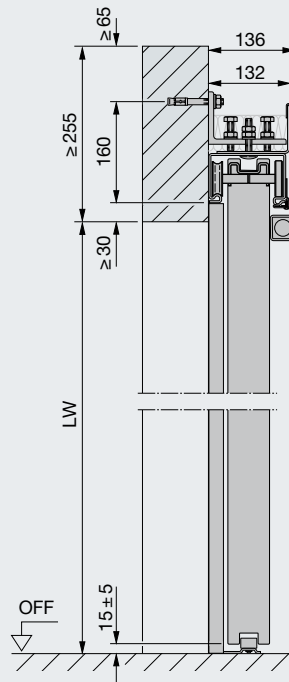
### Телескопический вариант исполнения



# Вертикальный разрез

## 1-створчатые, 2-створчатые, телескопическое исполнение

### 1- и 2-створчатое исполнение



### Пояснения

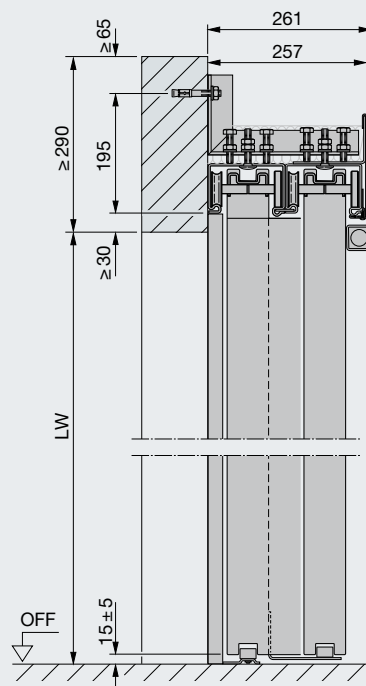
LW	Размер проема в свету
TLL	Деление слева
TLR	Деление справа

На представленных разрезах ворот показаны варианты исполнения стандартное замыкание, настенный монтаж, без функции дымопроницаемости.

### Указание

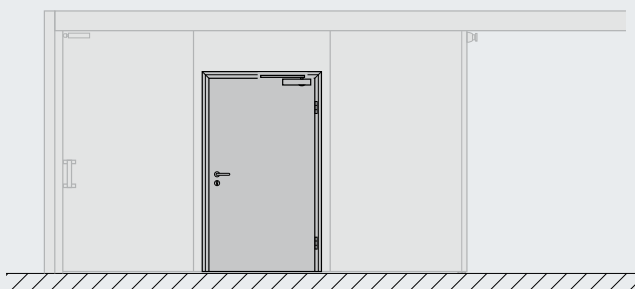
Строительные допуски, которые следует соблюдать, соответствуют разрешению, выданному органом строительного надзора для огнестойких и дымопроницаемых откатных ворот.

### Телескопический вариант исполнения

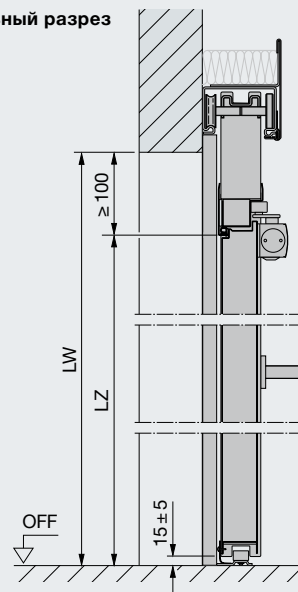


# Откатные ворота с калиткой

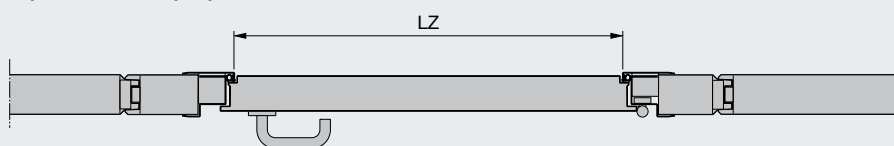
Внешний вид двери



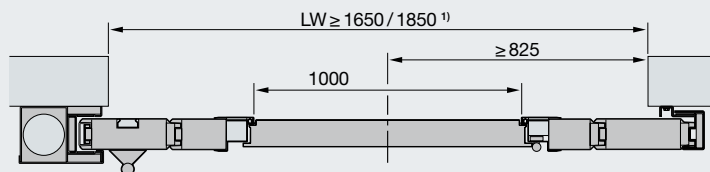
Вертикальный разрез



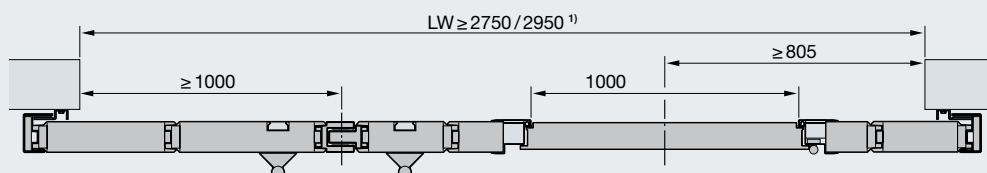
Горизонтальный разрез



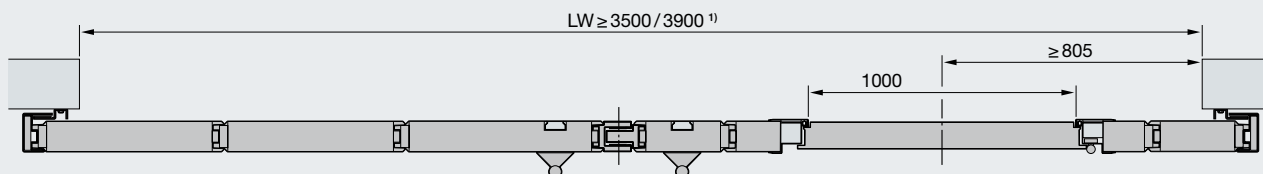
Одностворчатые огнестойкие откатные ворота



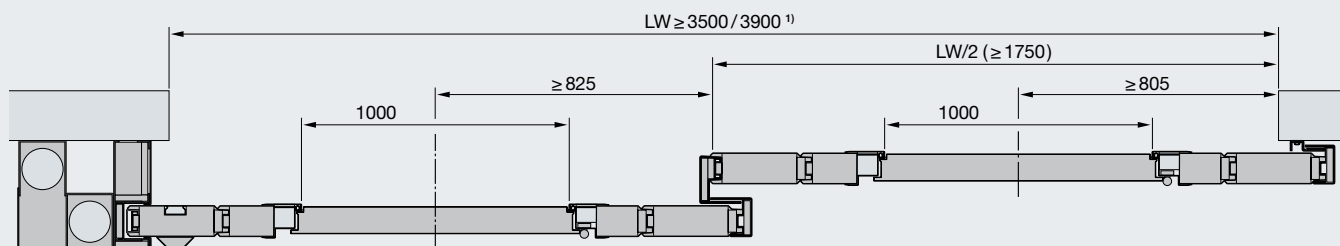
Двустворчатые огнестойкие откатные ворота, асимметричное разделение



Двустворчатые огнестойкие откатные ворота, разделение на равные части



Телескопические ворота

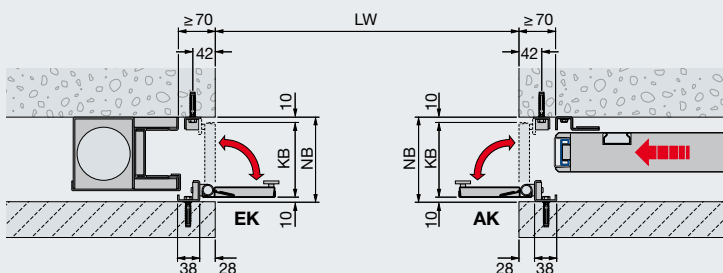


Створка ворот с ручкой  
T30 / E<sub>2</sub>30, T90 / E<sub>2</sub>90, возможно с калиткой

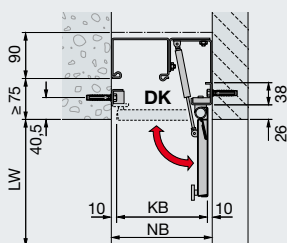
Створка ворот у стены  
T30 / E<sub>2</sub>30, возможно с калиткой

# Клапаны для ниши и перекрытия

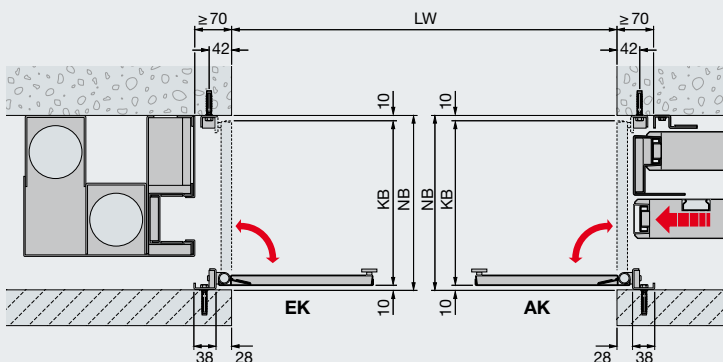
**Клапаны ниши в области стены**  
**Горизонтальный разрез 1-, 2-створчатых откатных ворот**



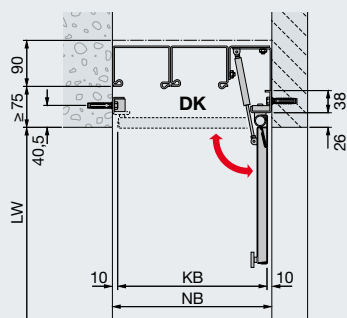
**Клапаны ниши в области перемычки**  
**Вертикальный разрез 1-, 2-створчатых откатных ворот**



**Клапаны ниши в области стены**  
**Горизонтальный разрез телескопических откатных ворот**



**Клапаны ниши в области перемычки**  
**Вертикальный разрез телескопических откатных ворот**



## Пояснения

LW	Размер проема в свету
LZ	Размер коробки в свету
EK	Клапан со стороны закрывания
AK	Клапан со стороны открывания
DK	Клапан перекрытия
KB	Ширина клапана
NB	Ширина ниши

На представленных разрезах ворот показаны варианты исполнения стандартное замыкание, настенный монтаж, без функции дымонепроницаемости.

## Указание

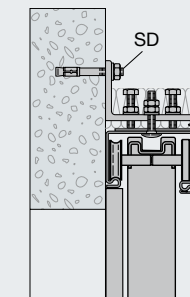
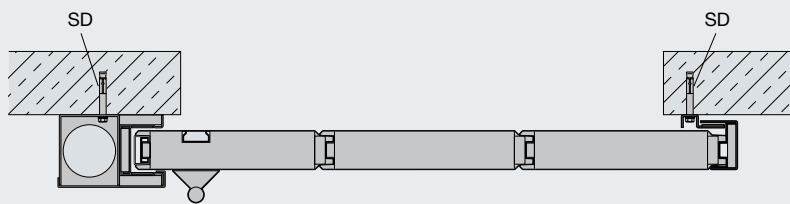
При ширине ниши  $\leq 340$  мм необходимо полотно ворот с ручкой в виде ракушки с обеих сторон (со смещением по высоте). Для ворот со встроенной дверью необходимы с обеих сторон нажимные ручки в виде ракушки и доводчик Dorma ITS 96. Последующий монтаж клапанов ниши в уже установленные конструкции ворот невозможен по причине необходимости перекрытия ворот большего размера.

Строительные допуски, которые следует соблюдать, соответствуют разрешению, выданному органом строительного надзора для огнестойких и дымонепроницаемых откатных ворот.

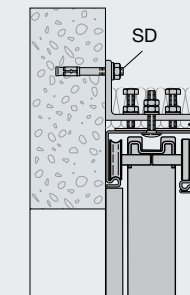
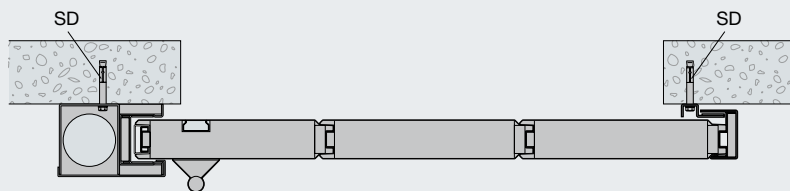


# Технические данные для монтажа

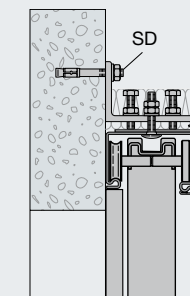
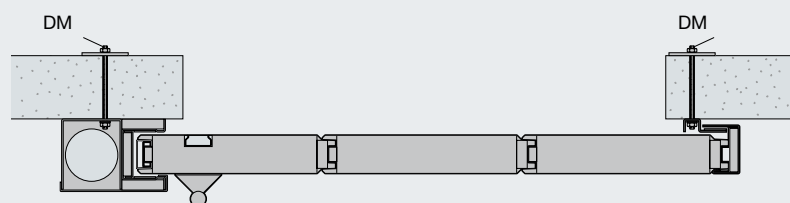
## Кирпичные стены



## Бетонные стены

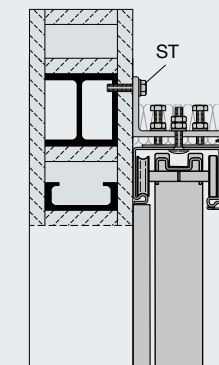
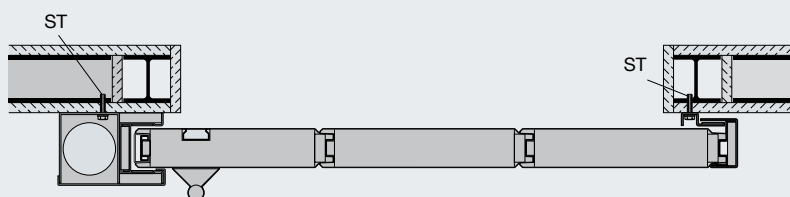


## Стены из пористого бетона



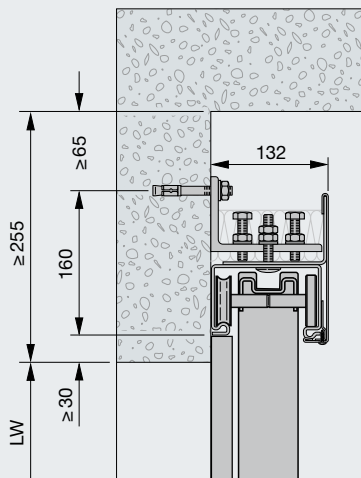
Только в комбинации с железобетонной перемычкой согласно статическому расчету. Перемычка в соответствии с длиной направляющих шин должна находиться над зоной проема ворот.

## Облицованные стальные элементы

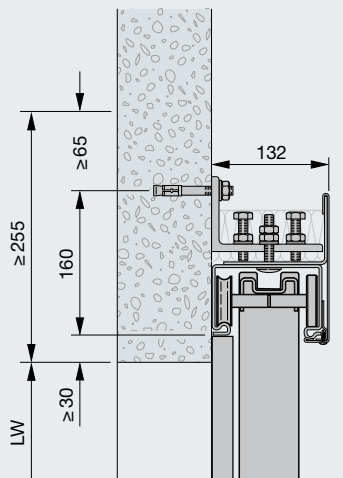


Облицованные стальные опоры и/или балки имеют класс огнестойкости как минимум F90, обозначение F90-A согласно DIN 4102-4.

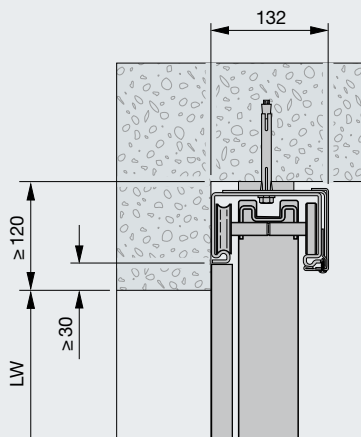
Настенный монтаж на перемычке



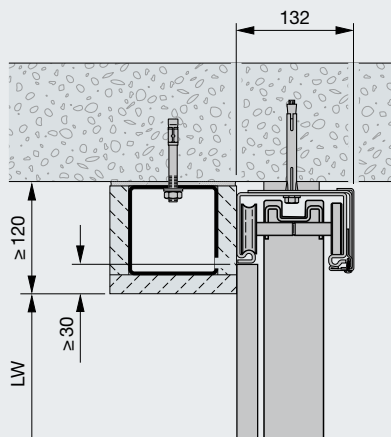
Настенный монтаж на стене



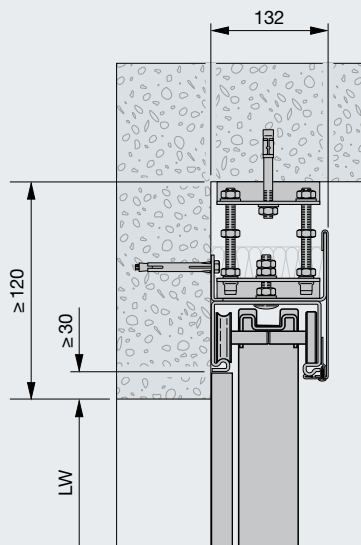
Прямой потолочный монтаж



Прямой потолочный монтаж с искусственной перемычкой



Подвесной потолочный монтаж  
(только для области откатывания ворот)



**Пояснения**

- LW Размер проема в свету
- DM Сквозное резьбовое соединение с резьбовым стержнем M10, гайка, шайба и пластина 80 × 80 × 5 мм
- SD Стальной распорный дюбель Ø 10 (M6) × ≥ 80
- ST Стальной винт M8

**Минимальная толщина стен**

Кирпичные стены в соответствии с DIN 1053-1<sup>2</sup>, класс прочности кирпича как минимум 12, стандартный цементный раствор ≥ II: 175 мм

Бетонные стены в соответствии с DIN 1045-1, класс прочности кирпича как минимум C12 / 15: 140 мм

Стены из пористого бетона или строительных блоков в соответствии с DIN 4165<sup>4</sup> часть 3, класс прочности 4: 240 мм  
Стены из армированных, уложенных горизонтально или вертикально плит из пористого бетона, при условии наличия общего разрешения к их применению, выданного органом строительного надзора, класс прочности 4.4: 200 мм

**Указание**

Строительные допуски, которые следует соблюдать, соответствуют разрешению, выданному органом строительного надзора для огнестойких и дымонепроницаемых откатных ворот.

# Ассортимент изделий компании Hörmann

Все от одного производителя для строительства Вашего объекта

## 1 Секционные ворота

Благодаря различным типам направляющих компактные системы ворот подходят к любым объектам промышленного строительства. Компания Hörmann предлагает Вам индивидуальные решения под конкретные требования и для любого случая применения.

## 2 Рулонные ворота и рулонные решетки

Благодаря простой конструкции с небольшим количеством компонентов рулонные ворота отличаются особой эффективностью и прочностью. Компания Hörmann поставляет рулонные ворота шириной до 11,75 м и высотой до 9 м; ворота специального назначения возможны еще большего размера.

## 3 Скоростные ворота

Скоростные ворота Hörmann используются в качестве внутренних и наружных ограждений для оптимизации транспортных потоков, для улучшения микроклимата в помещении и для сокращения энергозатрат. Программа компании Hörmann охватывает вертикально и горизонтально открывающиеся, прозрачные ворота с гибкой завесой.

## 4 Перегрузочная техника

В области логистики компания Hörmann предлагает Вам комплексные перегрузочные системы. Ваша выгода: надежное планирование и реализация строительных задач, а также высокая степень функциональности за счет точно согласованных друг с другом компонентов.

## 5 Огнестойкие откатные ворота

Для любых объектов и в зависимости от требуемого класса пожарной защиты компания Hörmann предлагает одно- и двухстворчатые откатные ворота.

## 6 Многофункциональные двери и внутренние двери для объектов

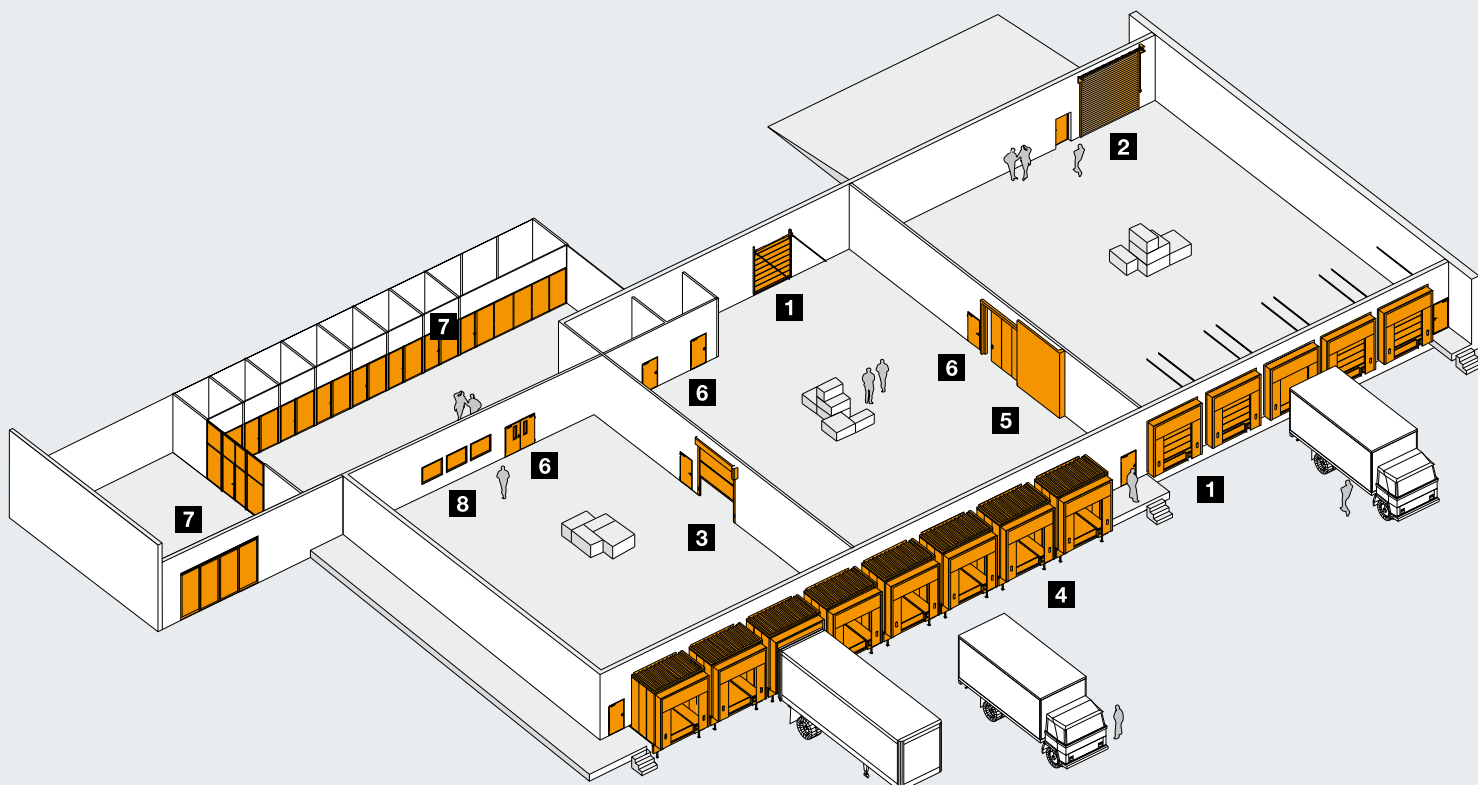
Многофункциональные двери и внутренние двери для объектов от Hörmann предназначены для использования как внутри помещений, так и снаружи. Одно- и двухстворчатые двери могут использоваться там, где требуются жесткие и прочные двери с коробкой в сборе. С многочисленными дополнительными функциями, такими как огнестойкость, дымопроницаемость, звукоизоляция или защита от взлома.

## 7 Трубчатые рамные конструкции

Для зданий, где важную роль играет представительский внешний вид, например, для административных зданий компания Hörmann предлагает огнестойкие и дымопроницаемые двери и фиксированное остекление из стали и алюминия, а также автоматические раздвижные двери, отвечающие специальным требованиям противопожарной безопасности.

## 8 Окна для внутренних помещений

Окна для внутренних помещений компании Hörmann используются для большего проникновения света и лучшего зрительного контакта.





**Быстрый сервис при проверке, техническом обслуживании и ремонте**  
Благодаря широкой сети сервисного обслуживания мы всегда находимся недалеко от Вас и готовы в любой момент прийти на помощь.





# Hörmann: качество без компромиссов



Hörmann KG Amshausen, Германия



Hörmann KG Antriebstechnik, Германия



Hörmann KG Brandis, Германия



Hörmann KG Brockhagen, Германия



Hörmann KG Dissen, Германия



Hörmann KG Eckelhausen, Германия



Hörmann KG Freisen, Германия



Hörmann KG Ichtshausen, Германия



Hörmann KG Werne, Германия



Hörmann Genk NV, Бельгия



Hörmann Alkmaar B.V., Нидерланды



Hörmann Legnica Sp. z o.o., Польша



Hörmann Beijing, Китай



Hörmann Tianjin, Китай



Hörmann LLC, Montgomery IL, США



Hörmann Flexon, Leetsdale PA, США

Hörmann – единственный производитель на международном рынке, предлагающий «из одних рук» все основные строительные элементы, которые изготавливаются на высокоспециализированных предприятиях в соответствии с новейшими техническими достижениями. Имея широкую торговую и сервисную сеть в Европе и представительства в Америке и Китае, Hörmann является надежным поставщиком высококачественных строительных конструкций. Hörmann – качество без компромиссов.

**ГАРАЖНЫЕ ВОРОТА**  
**ПРИВОДЫ**  
**ПРОМЫШЛЕННЫЕ ВОРОТА**  
**ПЕРЕГРУЗОЧНЫЕ СИСТЕМЫ**  
**ДВЕРИ**  
**КОРОБКИ**

[www.hoermann.ru](http://www.hoermann.ru)

